

高效能集塵工作桌



新型專利
M621152號

◎特點：

※特殊防洩漏設計

☆工作檯面前沿回風氣簾裝置

☆右側板內推氣簾構造

☆左側板抽氣構造

☆背板抽氣構造

※整體設計，噪音最小化，風量最大化，另特殊防止洩漏產生，達到最好之抽氣集塵效果。

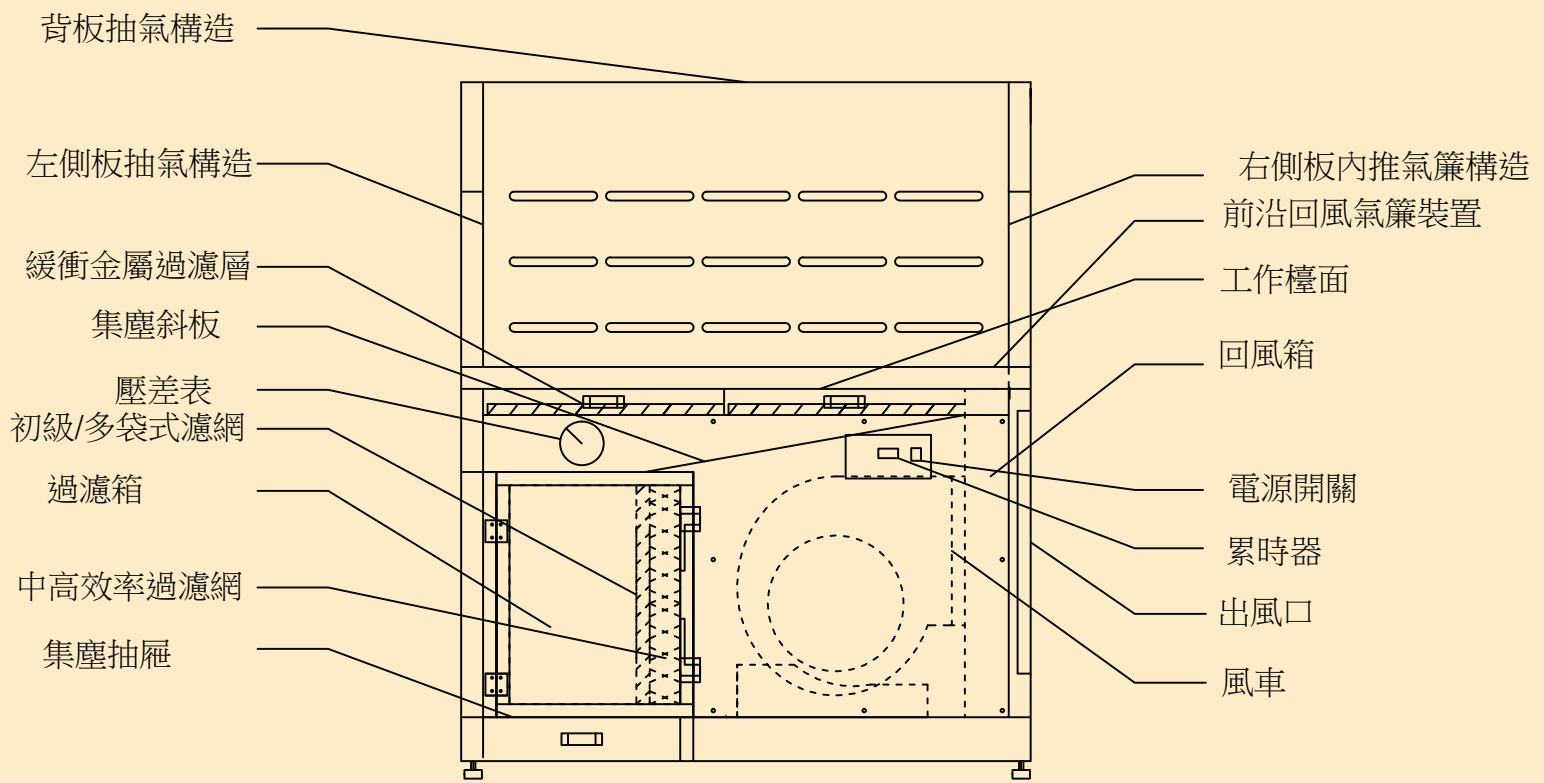
※維護清潔簡單容易便捷，保養費用經濟實惠。

※幾近零洩漏，提供一安全舒適之工作環境。

※優於各國OSHA粉塵作業標準。

■ 規格

型號	FB-4
外部尺寸	1300(W)x800(D)x900/1600(H)mm
工作範圍	1070/1200(W)x600/650(D)mm
風車最大風量	76.6 CMM / 2700 CFM
櫃體材質	不銹鋼 SUS304#材質
左右側板	二段式設計，具固定插銷掀開側板
前置過濾層	初步冷卻過熱或有火花之粉塵 2組，抽屜式設計，方便清潔保養工作 全鋁質空氣濾網，尺寸 20"x24"x1"，2片
集塵抽屜	收集較大較重之粉塵，尺寸 325/350(W)x605(D)x40(H)mm
預濾網/多袋式濾網	可過濾較大雜物粉塵，尺寸 20"x24"x1"/12"，1片
噪音	約 69~75 dB 左右
風量調整	三段式可調式旋鈕
計時功能	9999 hr 59 min 數字型計時器，具復歸功能
壓差計	可顯示濾網使用狀況
電壓	110V，60HZ



過濾程序

- 第一階段：先經**緩衝金屬濾網層**及**集塵斜板**，初步冷卻過熱或有火花之粉塵。
- 第二階段：大部份較大較重之粉塵直接掉落下方之**集塵抽屜**。
- 第三階段：較輕之粉塵粒子氣流，再由側邊大面積入口之過濾箱，經**初級/多袋式濾網**過濾或集塵。
- 第四階段：若有需要再經由**中高效率濾網**等過濾乾淨後，在部份回風產生**隔離氣簾**，防止污染氣體洩漏，其餘經由出風口排放出去。

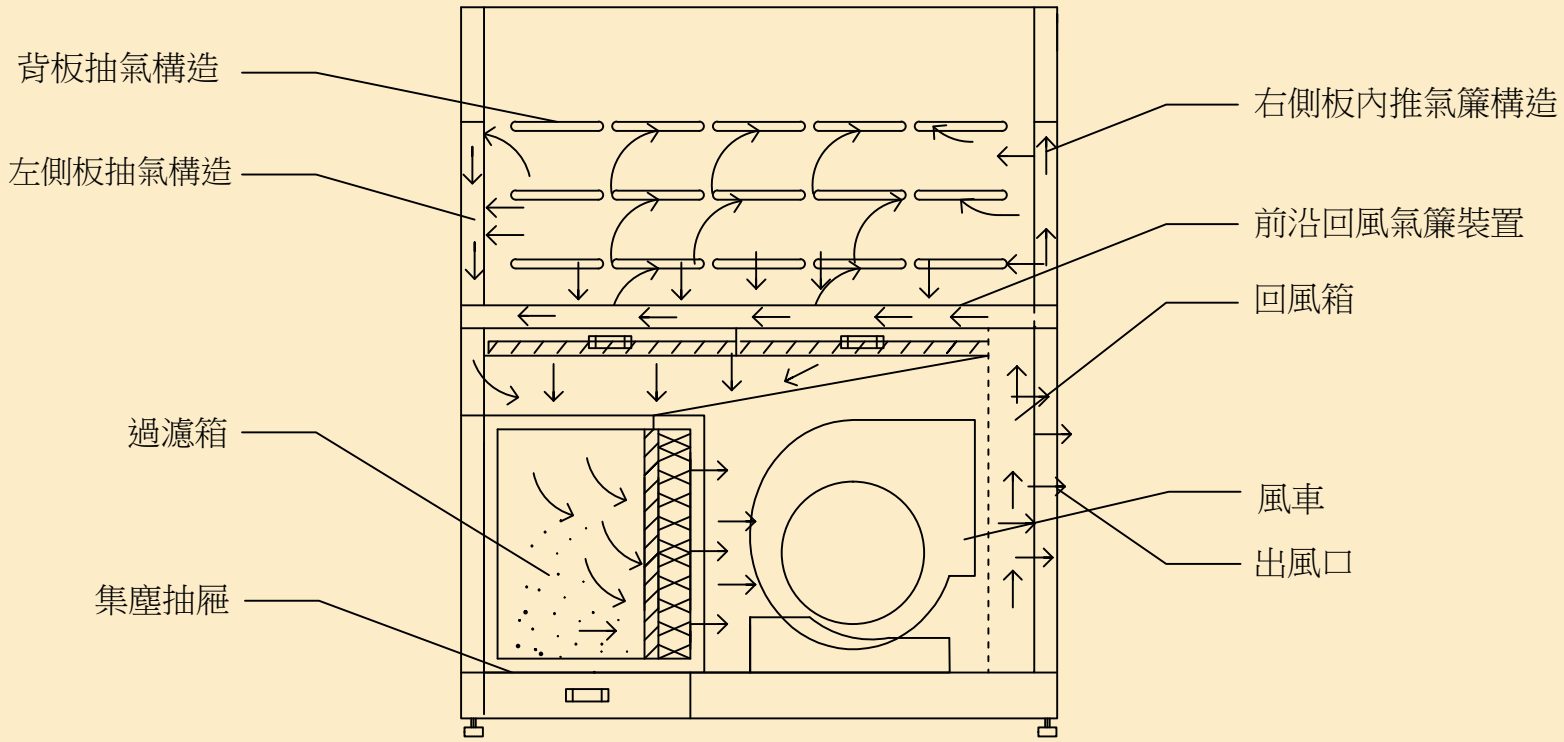


集塵抽屜



前置鋁合金過濾層

氣流圖示



工作檯面前沿回風氣簾裝置

尺寸約1200(W)x50/100(D)x50(H)mm，利用特殊回風設計產生氣簾阻隔污染氣體外洩。

利用部份回風之特殊設計，提供向內推之氣簾，避免邊際渦流產生，造成污染氣體外洩之情形。

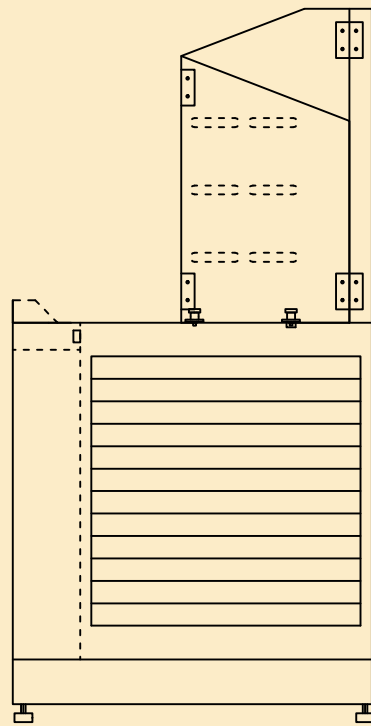
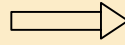
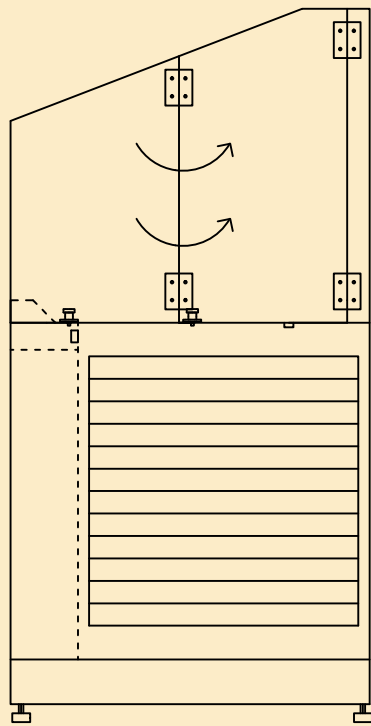
右側板內推氣簾構造

左側板抽氣構造

左側板精心設計有槽狀抽氣口，可將靠近左方之上揚粉塵微粒子，由抽氣槽口吸入，避免洩漏產生。

背板設計有槽狀抽氣口，可將靠近後方之上揚粉塵微粒子，由抽氣槽口吸入，避免外揚洩漏。

背板抽氣構造



側板掀開



工作檯面可固定夾床、夾具等工具



■ 濾網

- FB-4-Pre 初級濾網
ASHRAE 35~40%
- FB-4-A1 全鋁質空氣濾網
初步冷卻過熱或有火花之粉塵
- FB-4-Multi-Bag 多袋式濾網
ASHRAE 85~95%
- FB-4-HEPA 高效過濾網
可過濾95%或99.99%大於0.5 μm 之微粒分子